



INTERMIK

более **25** лет
вместе

Убой Промышленный

европейские проекты согласно НССР
убой универсальный
убой специализированный
полный цикл убоя
инвестиции "подключ"
финансирование

www.intermik.ru

ПРОИЗВОДИМ ДЛЯ ВАС ЛУЧШЕЕ
ЕВРОПЕЙСКОЕ ОБОРУДОВАНИЕ

Это фундамент Вашего Бизнеса

Сила новых технологий

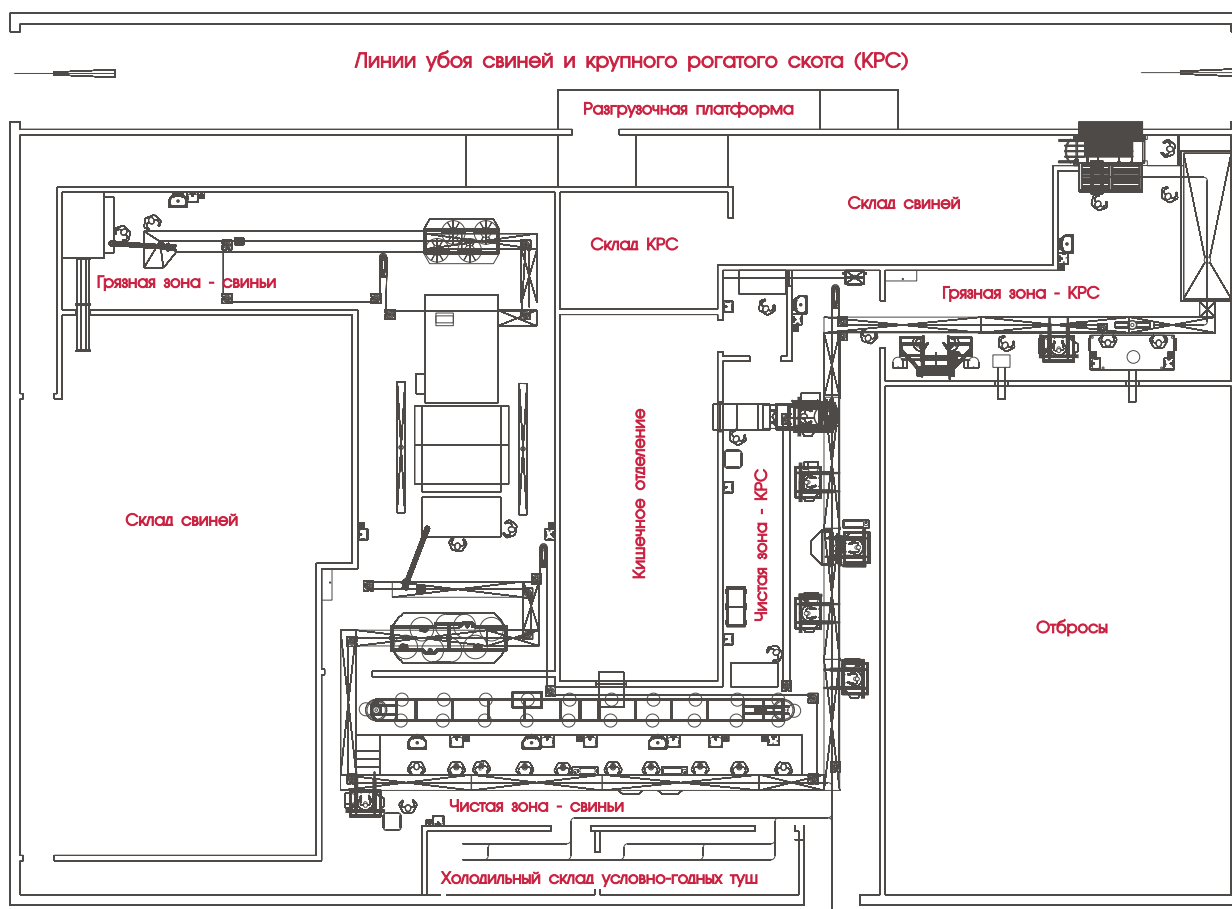
Уважаемые Господа,

Представляем Вашему вниманию каталог комплексного оснащения для убойных цехов. Надеемся, что он является оптимальной формой представления нашего оборудования и поможет Вам сделать правильный выбор при покупке. Наша фирма обладает опытом, накопленным в течение нескольких лет, благодаря чему мы являемся одним из мировых лидеров в области производства машин и оборудования для мясоперерабатывающей промышленности.



Проектные работы, реализуемые фирмой INTERMIK

- концепции и технологические проекты комплексных объектов пищевой промышленности, в частности мясоперерабатывающие комбинаты, птицекомбинаты, морозильные комбинаты и холодильные склады;
- технологические проекты модернизации отдельных производственных цехов и технологических линии;
- подбор единичного оборудования с оптимальными техническими и технологическими параметрами в зависимости от потребности клиента;
- реализация комплексных проектов новых объектов, модернизация объектов во всех отраслях кроме технологической, также проекты строительно-установочные (архитектура, конструкции; санитарные установки, холодильные, электрические установки и др.)



Превосходное знание юридических условий, технологических и исполнительных стандартов, обязывающих в Евросоюзе, убеждают наших клиентов, что их инвестиция отвечает строгим требованиям, а оптимальный выбор оборудования и технологический линий позволят значительно сэкономить деньги.

2.1

База предубойного содержания скота

Здесь животные ожидают убоя, поэтому для качества мяса очень важны условия, в которые попадает животное после шока, связанного с транспортировкой. На основании своего опыта и знаний, мы разрабатываем технологию содержания скота согласно индивидуальным требованиям клиента.



2.2

Прогонный коридор с душем

Подводит животных из загона к клетке для оглушения. Имеет модульное строение. Длина отдельного элемента составляет 1,8 м. Прогонный коридор оснащен системой душевых сопел и блокировкой обратного хода свиней. Предлагаем Вам два варианта прогонных коридоров:

- 1) стационарный - приспособленный для стандартных штук
- 2) раздвижной - предоставляющий возможность прохода свиноматок.

Оба варианта выполнены из кислотостойкой стали.



2.3

Оглушение

Клетка оглушения позволяет быстро и безболезненно оглушать свиньи. Минимализирует стресс, которому подвергаются животные, и, тем самым, способствует отличному качеству мяса. Предлагаем Вам разные системы глушения.

А Автоматический бокс оглушения

Оператор включает цикл автоматического оглушения, когда животное окажется в клетке. Задняя крышка опускается при помощи пневматического серводвигателя, потом начинается оглушение. Клетка предоставляет возможность работы, также, в режиме ручного управления. После окончания цикла животное выбрасывается наружу через боковую стенку.

Автоматический бокс оглушения - технические данные

номинальное давление воздуха	бар	6
расход сжатого воздуха	м ³ /цикл	1,5
производительность	шт./ч	120
напряжение	В	230
напряжение управления	В	24
частота питания	Гц	50



Б Пневматический бокс оглушения

Устройство фиксирует штуку во время оглушения (что минимализирует риск травм у животных и перелома конечностей). Клетка приводится в движение пневматическими серводвигателями, животное после фиксирования оглушается при помощи электрических клещей.

Пневматический бокс оглушения - технические данные

номинальное давление воздуха	бар	0,65
расход сжатого воздуха	м ³ /цикл	80
вес	кг	178
длина	мм	1560
ширина	мм	730
высота	мм	2360



В Бокс CO₂

Клетка с комплексом вспомогательных устройств предназначена для оглушения свиней при помощи CO₂. Гондола одновременно опускает 4 штуки весом до 150 кг каждая. Когда камера опустится вниз, животные усыпляются двуокисью углерода. По истечении, около 30 секунд гондола поднимается вверх и сброшенные на стол туши подаются для закаливания. Такой способ оглушения меньше стрессует животных и полностью исключает их терпение. Одновременно, качество мяса, полученного таким способом оглушения животных, самое высокое.

Бокс CO₂ - технические данные

мощность	кВт	4,5
вес	кг	2800
длина	мм	3000
ширина	мм	1550
высота	зависит от габаритов существующего здания	

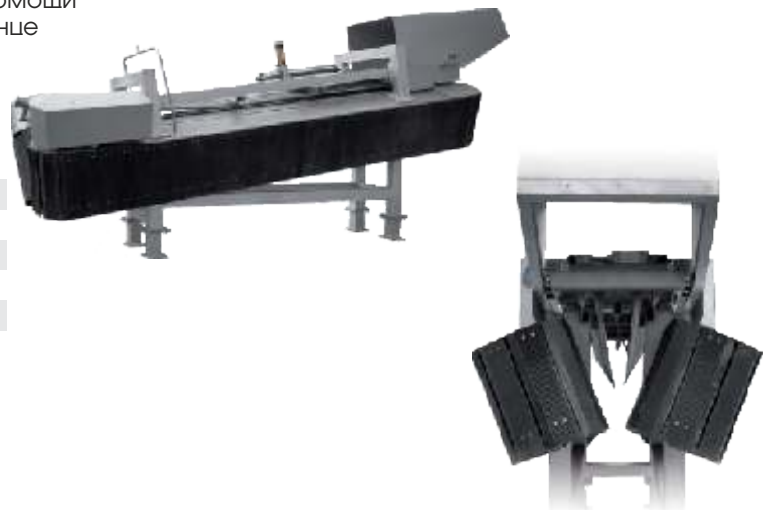


Г Рестрайнер

Предназначен для оглушения свиней непрерывным способом. Транспортируемые туши забираются при помощи резиновых ремней, работающих в системе „V“. На конце рестрайнера установлены оглушающие электроды. Параметры тока регулируются, благодаря чему можно оглушать штуки весом до 150 кг.

Бокс CO₂ - технические данные

мощность	кВт	2 1,1
вес	кг	1800
длина	мм	4500
ширина	мм	1300
высота	мм	1600



2.4

Дифференциальный подъемник

Предназначен для транспортировки свиных туш с выбрасывающего стола или стола доочистки на путь горизонтального конвейера. Устройство выполнено из углеродистой стали с горячей оцинковкой. Корпус кислотостойкая сталь.

Дифференциальный подъемник - технические данные

напряжение	В	230
частота питания	Гц	50
мощность двигателя	кВт	0,75
вес	кг	510
длина	мм	3000
ширина	мм	200
высота	в зависимости от пути	



2.5

Обескровливание

А Ванна обескровливания

Собирает и отводит техническую кровь после закалывания животного. Двойной отвод позволяет направить кровь в резервуар, а стоки в канализацию. Это свободно стоящее устройство или устройство с роликовым выбрасывающим столом, предоставляющим возможность закалывания животных в лежачем положении. Выполнена из кислотостойкой стали.

А



Б Система сбора пищевой крови

В комплект системы входят следующие узлы:

- устройство для сбора крови с 2-мя емкостями по 80 л каждый - служит для сбора пищевой крови через высасывание крови непосредственно из сонной артерии свиньи с помощью устройства для сбора крови
- мембранный насос для перекачки крови с устройства в бак для хранения
- изолированный трубопровод для транспорта крови
- бак для хранения пищевой крови с охлаждающей рубашкой, 1000 л - изготовлен в форме цилиндра на ногах, с изоляционной рубашкой, которая прикрывает нижнее днище и рубашку бака. Наружная часть корпуса выполнена из кислотостойкой стали. Конструкция рубашки позволяет питать бак холодной водой или гликолем с максимальным давлением 2 бара.



Система сбора пищевой крови - технические данные

макс. производительность	л/мин	70
макс. давление нагнетания	бар	8
макс. давление воздуха	бар	8
макс. рабочая температура	°C	80
мин. рабочая температура	°C	-20
материал	AISI 316L	сталь нерж.

Б



В Конвейер обескровливания с путем и несущей конструкцией

Служит для механической транспортировки туш в убойной линии. Выполняется полностью вместе с несущей конструкцией согласно индивидуальным потребностям клиента. Конвейер оснащен автоматической системой смазки цепи и синхронизатором, который предоставляет возможность равномерного размещения животных на дорожке пути и надлежащего действия транспортера.



Г Устройство для возврата путовых цепей

Предназначен для опускания пут с дорожки пути на рабочее место зацепления штуки. Техника наших транспортных систем отличается солидным изготовлением, функциональностью, эксплуатационной безотказностью, эргономией.

Устройство для возврата путовых цепей - технические данные

напряжение	В	230
частота питания	Гц	50
мощность двигателя	кВт	0,25
вес	кг	90
длина	мм	2400
ширина	мм	200
высота	мм	400



Д Механизм отцепления самораспутывающихся пут

Предназначен для автоматического отцепления туши от пута, после чего туша впадает в шпарчан.



Е Мойка путовых цепей

Предназначена для автоматической мойки и стерилизации пут, возвращающихся на рабочее место завешивания после отцепления штуки в шпарчан. Выполнение: кислотостойкая сталь.

Мойка путовых цепей - технические данные

температура воды	°С	230
расход воды	л/цикл	50
длина	мм	0,25
ширина	мм	90
высота	мм	2400



2.6

Щеточная мойка туш после обескровливания

Служит для предварительной мойки свиных туш после обескровливания. Вращающиеся щеточные валы вместе с водным душем устраняют загрязнения и кровь. Мойка может быть оснащена тремя или четырьмя валами. Это зависит от производительности линии. Выполнение - кислотостойкая сталь.

Щеточная мойка туш - технические данные

модель		MS-3	MS-4
напряжение	В	400/230	400/230
частота питания	Гц	50	50
мощность двигателей	кВт	3 2,2	4 2,2
вес	кг	700	850
длина	мм	1950	2000
ширина	мм	1760	1800
высота	мм	3800	3800



2.7

Ошпаривание

А Сквозной шпарильный чан

Служит для автоматической ошпарки свиней весом до 150 кг. Барабан шпарчана разделен на 8 полей, что позволяет одновременно погрузить в воду четыре свиные туши. Время ошпарки одной штуки составляет ок 4 минут с возможностью регулировки. Температура воды регулируется электронно. Барабан шпарчана вращается, а 1 цикл длится ок 1 минуты. Вода в шпарчане может нагреваться при помощи пара, природного газа отопительного масла или тока. Выполнение кислотостойкая сталь



Сквозной шпарильный чан - технические данные

напряжение	В	400/230
частота питания	Гц	50
мощность двигателя	кВт	0,75
мощность ТЭН-ов	кВт	6x18
давление пара	МПа	0,5
объем трансформаторного масла	м³	380
полный объем	кг	3
вес	кг	1000
длина	мм	2300
ширина	мм	2400
высота	мм	2380



Б Шпарчан в висячем положении

Служит для ошпарки свиных туш душевым методом. Туши ошпариваются в висячем положении, благодаря чему существует возможность сохранения легких (не происходит их заливание). Время ошпарки одной штуки - это ок. 4,5 минуты с возможностью регулировки. Температура и уровень воды регулируются электронно. Размеры и строение шпарчана зависят от производительности и расположения линии. Вода в шпарчане может подогреться при помощи пара, природного газа, отопительного масла или тока. Выполнение: кислотостойкая сталь.



Шпарильн в висячем положении – технические данные

напряжение	В	400/230
частота питания	Гц	50
мощность двигателя	кВт	5x1,5
полный объем	м³	7
температура воды	°С	64
вес	кг	3705
длина	мм	7200
ширина	мм	2700
высота	мм	3100



2.8

Удаление щетины

А Воротная скребмашина

Предназначена для удаления щетины со свиных туш. Вращающийся вал со скребками удаляет щетину. Скребмашина оснащена системой душевых сопел, которые смывают водой устраненную щетину. Работа осуществляется циклически (удаление щетины с одной туши). Мы производим несколько моделей, которые приспособлены к размеру свиней и производительности линии. Выполнение кислотостойкая сталь



Воротная скребмашина - технические данные

модель		SB	SB-S
напряжение	В	400/230	400/230
частота питания	Гц	50	50
мощность двигателя	кВт	5,5	5,5
давление воды	МПа	0,4	0,4
расход воды	м3/ч	0,6	0,6
сжатый воздух	МПа	0,6	0,6
производительность	шт./ч	40	100



Б Винтовая скребмашина

Машина служит для снятия щетины со свиных туш весом до 150 кг. Свиная туша подается в скребмашину при помощи горизонтального транспортера через желоб, на который она автоматически отцепляется. Снятие щетины осуществляется через два вращающихся вала, оснащенных лапами. Система душевых сопел смывает водой устраненную щетину. После снятия щетины, туша автоматически выбрасывается на стол доочистки. Машина предназначена для работы в непрерывном режиме. Это означает, что штуки можно подавать одну за другой.



Винтовая скребмашина - технические данные

мощность двигателя	кВт	18
вес	кг	3500
длина	мм	3300
ширина	мм	1850
высота	мм	2350

В Печь для опаливания щетины

Предназначена для опалки щетины, оставшейся после операции ее снятия. Печь выполнена из четырех колонн с 7 горелками каждая, расположенными так, чтобы во время рабочего цикла вся поверхность туши находилась под действием пламени. Печь оснащена аэрационными вентиляторами, устраняющими газы сгорания.

Печь для опаливания щетины - технические данные

номинальная тепловая мощность	кВт	1,2
расход газа на 1 штуку (кг)	кг	1,3
эффективное время опалки	сек.	5-7
номинальная производительность	шт./ч	40-300
пропан бутан		
электропитание	кВт	1,2
система управления	автоматическая	
вес	кг	600
длина	мм	1450
ширина	мм	2100
высота	мм	3670



2.9

Доочистка свиных туш

Бичевая мойка

Предназначена для мойки свиных туш после снятия щетины. Вращающиеся валы оснащены двухпальцевыми резиновыми бичами. Водяной душ способствует более легкому удалению загрязнений и остатков щетины. Мойка может быть оснащена тремя, четырьмя или шестью валами. Это зависит от производительности линии.



Бичевая мойка - технические данные

модель		МВ-3	МВ-4	МВ-3/SB	МВ-6
напряжение	В	400/230	400/230	400/230	400/230
частота питания	Гц	50	50	50	50
мощность двигателей	кВт	3x2,2	4x2,2	3x2,2 2x1,5	6x2,2
вес	кг	700	850	850	1636
длина	мм	1950	2000	1950	4550
ширина	мм	1760	1800	1760	1936
высота	мм	3800	3800	3800	3550

3.1

База предубойного содержания КРС

Здесь животные ожидают убоя, поэтому для качества мяса очень важны условия, в которые попадает животное после шока связанного с транспортировкой. На основании своего опыта и знаний мы разрабатываем технологию содержания скота согласно индивидуальным требованиям клиента.



3.2

Прогонный коридор

Служит для прогона животных из загона в убойный цех в бокс глушения. Прогонный коридор проектируем согласно индивидуальным требованиям клиента.



3.3

Оглушение

А Клетка оглушения КРС

Предназначена для фиксации КРС во время глушения. Управляется пневматически, то есть прижим штуки, фиксация головы. Машина полностью выполнена из кислотостойкой стали. Клетку можно дооборудовать с целью оглушения коней.

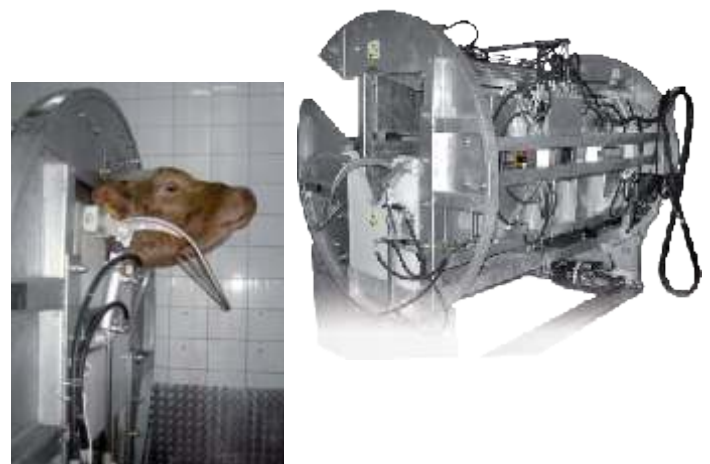


Клетка оглушения скота и коней - технические данные

номинальное давление воздуха	МПа	0,6
расход сжатого воздуха	м ³ /цикл	0,28
вес	кг	960
длина	мм	2690
ширина	мм	1055
высота	мм	2652

Б Ритуальная клетка оглушения КРС

Предназначена для фиксации штуки, как во время ритуального убоя (согласно мусульманскому и европейскому обрядам), так и традиционного глушения при помощи пистолета. При ритуальном убое, зафиксированное животное поворачивается вместе с клеткой на 180°С вокруг горизонтальной оси, что предоставляет возможность ритуального убоя. После тщательного обескровливания, боковые двери открываются и животное соскальзывает на приемный стол. Камера имеет очень крепкую конструкцию, выполненную из стали, оцинкованной горячим способом и кислотостойкой стали.



Ритуальная клетка оглушения скота - технические данные

параметры гидравлической системы согласно детальной инструкции		
мощность	кВт	5,5
вес	кг	4000
длина	мм	2700
ширина	мм	2000
высота	мм	2400

ЛИНИЯ УБОЯ КРУПНОГО РОГАТОГО СКОТА (КРС) - ГРЯЗНАЯ ЗОНА

3.4

Приемный стол

Служит в качестве площадки, на которую выпадает оглушенное животное. Стол может служить как независимый элемент или в комплекте с ванной, что предоставляет возможность убоя и обескровливания в лежачем положении. Изготовление из кислотостойкой стали.



3.5

Ванна обескровливания

Запроектирована согласно индивидуальным потребностям в технологической цепи в линии. Выполнение: кислотостойкая сталь.



3.6

Съемка шкуры

А Пневматическая шкуросъемка с площадками

Предназначена для снятия шкуры с говяжьих туш. Навивка шкуры на барабан осуществляется благодаря электродвигателю, причем одновременно устройство, приводимое в движение серводвигателем, передвигается вниз, а после шкуросъемки возвращается вверх

Производительность: 30 шт./час

Выполнение: кислотостойкая сталь или сталь оцинкованная горячим способом

А



Б



Пневматическая шкуросъемка с площадками - технические данные

производительность	шт./ч	25
установленная мощность	кВт	3
напряжение двигателя	В	400
давление воздуха	МПа	0,63

Б Гидравлическая шкуросъемка

Предназначена для снятия шкуры (также с голов) до 30 шт./ч. Шкура наматывается на барабан со встроенным внутри двигателем. Барабан передвигается вверх и вниз при помощи гидравлического серводвигателя.

Гидравлическая шкуросъемка - технические данные

напряжение	В	400
мощность двигателя	кВт	5,5

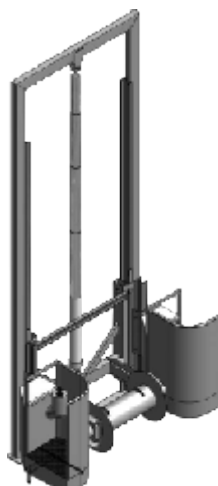
В Гидравлическая шкуросъемка с площадками

Запроектирована как свободно стоящее устройство. Движение площадок соответствует движению барабана.

Гидравлическая шкуросъемка с площадками - технические данные

максимальная эффективность	шт./ч	80
питание из гидравлического агрегата		

В



Запроектирована в виде отдельных частей для свиней и для КРС, или как общая (т.н. комбилия).
Общая часть послеубойной обработки не позволяет одновременно вести убой свиней и КРС,
но зато часто понижает инвестиционные затраты.



4.1

Горизонтальный транспортер - конвейер

Предназначен для механической транспортировки свиных туш в убойной линии. Оснащен синхронизатором (свиных туш в убойной линии), системами смазки цепи и самонатяжителями, благодаря чему убойная линия - полностью автоматическая. Спроектирован и построен вместе с несущей конструкцией.

Исполнение: горячеоцинкованная углеродистая сталь.

Привод - электрический.



ПОСЛЕУБОЙНАЯ ОБРАБОТКА СВИНЫХ И ГОВЯЖЬИХ ТУШ (ЧИСТАЯ ЗОНА ЛИНИИ УБОЯ)

4.2

Подвижные и стационарные площадки

А Площадки для обработки - стационарные

Проектируются по индивидуальным заказам, оснащаются умывальниками, стерилизаторами инструментов и споласкивателями фартуков. Стабильная конструкция на ножках из труб, прикрепляемых к полу. Имеют предохранительные перила и лестницы.



Б Площадки для обработки - подвижные

Выполнены из кислотостойкой стали. Питание пневматическое. Оснащены разными дополнительными устройствами в зависимости от назначения площадки:

- площадка нутровки скота с подвижной чашей для приема кишпакета оснащена умывальником, стерилизатором споласкивателем фартуков, мойкой и стерилизацией миски
- площадка для распиловщика
- площадка для ветврача

Возможно приспособление площадки к индивидуальным потребностям клиентов.



4.3

Поддонно крюковые транспортеры

Предназначены для транспортировки комплекта кишок (в поддонах) и субпродуктов на крюках с места нутровки на пост ветврача. После проведения осмотра ветврачом, комплект кишок попадает в кишечный цех, а субпродукты, после перевешивания на тележки, в соответствующую холодильную камеру. После того, как поддон доедет до желоба сброса, он опрокидывается и происходит сброс комплекта кишок, а субпродукты сбрасываются и соскальзывают в желоб или на стол.



Транспортер - технические данные

напряжение	В	400/230
частота питания	Гц	50
мощность двигателя	кВт	0,37
вес	кг	600
длина для 21 поддонов	мм	16650
ширина	мм	1500
высота	мм	2350



4.4

Ленточный транспортер для кишок

Транспортировка говяжьих кишок с места нутровки в кишечный цех.



4.5

Крюковый транспортер субпродуктов

Транспортировка говяжьих субпродуктов на крюках с поста нутровки.



4.6

Система подвесных путей - холодильные камеры

А Камера шокового охлаждения

Данный вид камеры имеет свое преимущество, т.к. позволяет в быстром режиме охладить верхний слой свиной шкуры, благодаря чему мясо теряет меньше влаги и веса. Обычно камеру шокового охлаждения проектируется как двухэтапную: заморозка и доохлаждение. Перед камерой устанавливается синхронизатор для циклической подачи полутуш в камеру. В камере устанавливается конвейер с приводом для транспорта полутуш. Конвейер выполнен из углеродистой стали горячей оцинковки.

Ориентировочные параметры камеры шокового охлаждения для линии убоя мощностью 60 голов свиней в час

- температура и время охлаждения свиных полутуш:
 - зона № 1: -25°C - 20 минут
 - зона № 2: -5°C - 90 минут
- температура мяса на входе в камеру: $+38^{\circ}\text{C}$
- температура внутри мяса (измеряемая в самом толстом месте полутуши): $28-30^{\circ}\text{C}$, верхний слой замороженный
- длина конвейеров: около 125 пог.м

Б Камера хранения полутуш на подвесе

Путь без привода. Проект складской камеры выполняется в зависимости от внутренних размеров помещения и допустимых нагрузок. Дорога пути управляется при помощи поворотных и пневматических стрелок. Выполнение: сталь оцинкованная горячим способом.



Вспомогательное оборудование

5.1

Устройство для электроглушения свиней

Устройство для глушения свиней - технические данные

питание	250 В : 50 Гц; 1 фаза (проводка 3-х жильная с заземлением)	
напряжение оглушения (исходное)	В	250
сила тока	А	1,5 А - 2,5
размеры	мм	160x255x308
вес клешей	кг	3,6
вес устройства	кг	10-16



5.2

Пистолет для глушения КРС

А Пневматический

служит для глушения животных, максимальный вес которых может достигать 600 кг. Инъекционный или безинъекционный

Б Радикал

предназначен для механического передубойного глушения животных, как для хозяйственных, так и для производственных целей.

А



Б



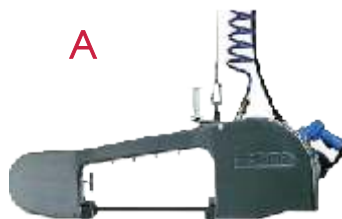
5.3

Пилы

А для распиловки туш

Б для распиловки грудинки

А



Б



5.4

Шипцы для отрезки ног и рогов



5.5

Система удаления спинного мозга, остатков костей и мелких отходов, обработки проходника



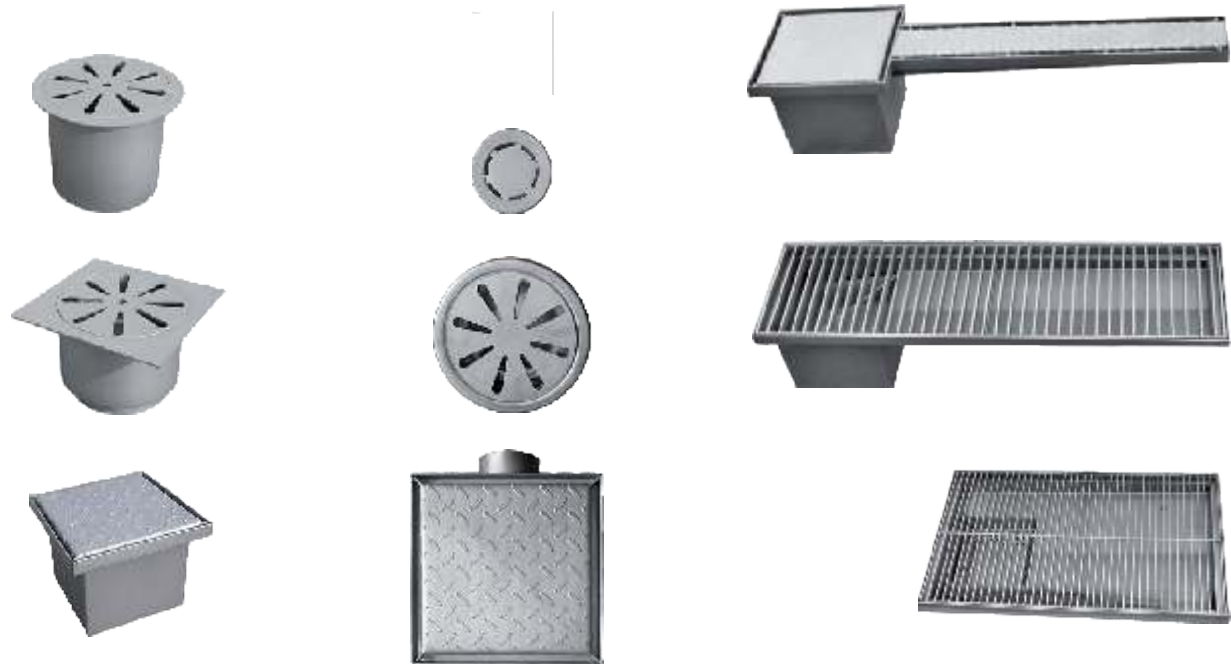
5.6

Горелки для опалки туш



5.7

Сточные желоба с решетками и трапами



5.8

Тележки для конфискатов



5.9

Тележки для крюков и распорок



5.10

Транспортные тележки



5.11

Самораспутывающие путы



5.12

Роликовые и скользящие еврокрюки, распорок



5.13

Санитарный пост
(мойка фартуков, мойка рук,
стерилизаторы инструмента)



5.14

Умывальники
и стерилизаторы



5.15

Тележка для субпродуктов



5.16

Резервуар для крови



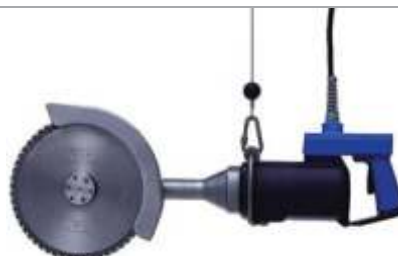
6.0 Обвалка свиней и КРС

Комплексное оснащение:

- ленточные транспортеры мяса
- транспортеры костей и контейнеров мяса
- столы для разделки
- транспортные тележки
- изготовление из высококачественной кислотостойкой стали

6.1

Пилы для обвалки



6.2

Роликовые конвейеры



6.3

Ленточные конвейеры



6.4

Обвалочные столы





INTERMIK



www.intermik.ru



Польша: Interмик Sp. z o.o.

01-756 Варшава
ул. Пшасныска 6а
тел. +48 22 633 42 85
e-mail: intermik@intermik.eu



Россия: ООО «Интермик-Рустех»

127273 Москва
Березовая аллея д. 5А, стр. 1-3, ком. 6, оф. 603
тел. +7 495 231 19 00
e-mail: intermik@intermik.ru



Беларусь: Иностранное унитарное торгово-ремонтное предприятие «ИНТЕРМИК»

224013 Брест
Бульвар Шевченко 6/1
тел. +375 162 58 92 61
e-mail: intermik@brest.by



Украина: ООО «ИНТЕРМИК - пищевые технологии»

07455 Киевская обл., Броварской р-н, с. Княжичи,
ул. Марии Лагуновой 1Б
тел. +380 44 277 29 34
e-mail: intermik@intermik.kiev.ua



Грузия:

Рустави
тел. +995 599 566 850
e-mail: georgia@intermik.eu



Казахстан:

тел. +48 795 509 314
e-mail: kazakhstan@intermik.eu



Туркменистан:

тел. +993 12 362 421
e-mail: turkmenistan@intermik.eu



Армения:

тел. +374 10 550 141
e-mail: armenia@intermik.eu



Азербайджан:

тел. +994 502 235 025
e-mail: azerbaijan@intermik.eu



Кыргызстан:

тел. +48 795 509 314
e-mail: kyrgyzstan@intermik.eu



Таджикистан:

тел. +48 795 509 314
e-mail: tajikistan@intermik.eu



Узбекистан:

тел. +48 795 509 314
e-mail: uzbekistan@intermik.eu

более **25** лет
вместе

